

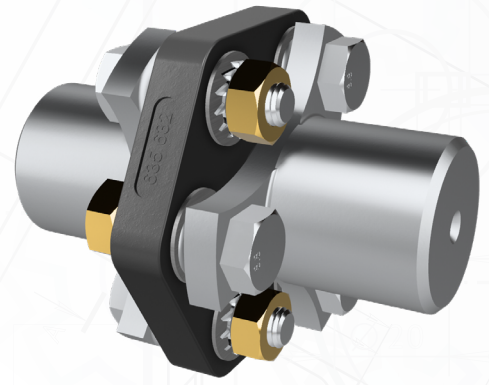


F70122

ANTI-VIBRATOIRE



MADE IN FRANCE

HUTCHINSON®  
PAULSTRA

# ACCOUPLLEMENTS ÉLASTIQUES

## SE153

### 1. Description

ÉLASTICITÉ TORSIONNELLE

\*

ÉLASTICITÉ RADIALE

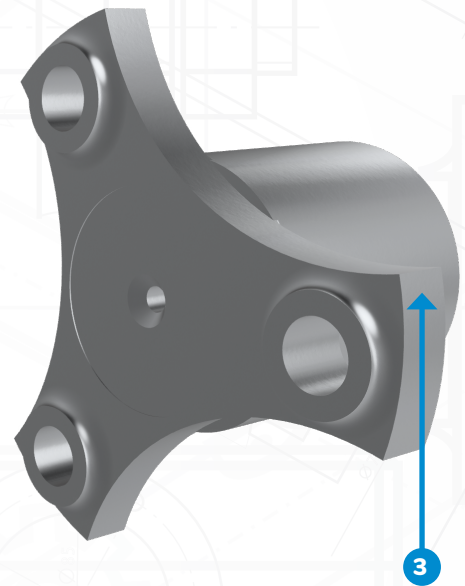
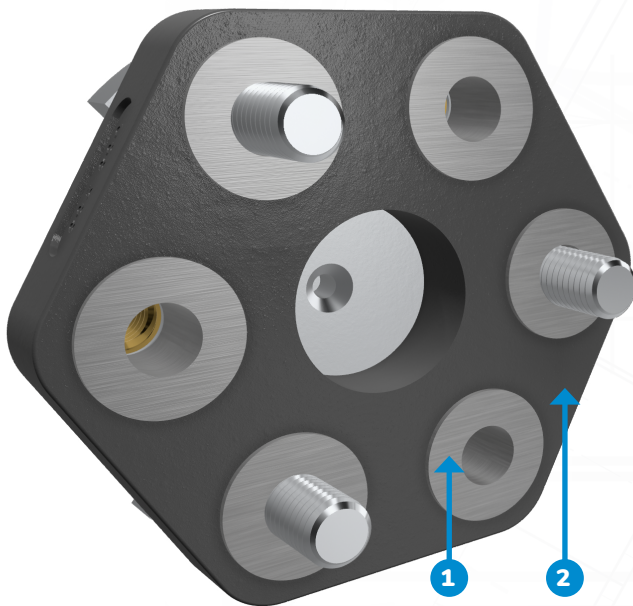
\*

ÉLASTICITÉ AXIALE

\*\*

ÉLASTICITÉ CONIQUE

\*\*



- Élément élastique
  1. Bobines métalliques reliées entre elles par des écheveaux en fils de rayonne.
  2. Caoutchouc naturel enrobant l'ensemble 1., de forme hexagonale.
- Manchon
  3. Acier forgé.

### 2. Fonctionnement

La conception de l'accouplement STRAFLEX® lui confère les propriétés suivantes :

- démontage radial sans déplacement des machines accouplées.
- encombrement réduit.
- utilisation à des vitesses de rotation relativement élevées.

#### Recommandation

- Sa structure textile renforcée fait qu'il supporte difficilement les irrégularités de couple.

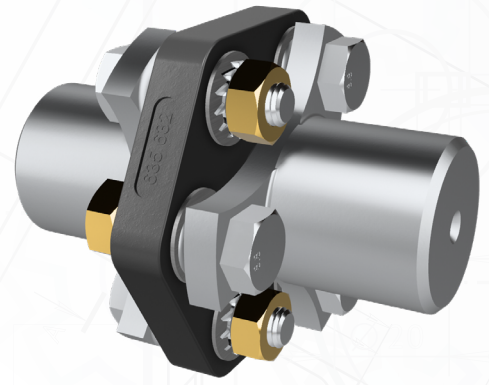


FT0122

ANTI-VIBRATOIRE



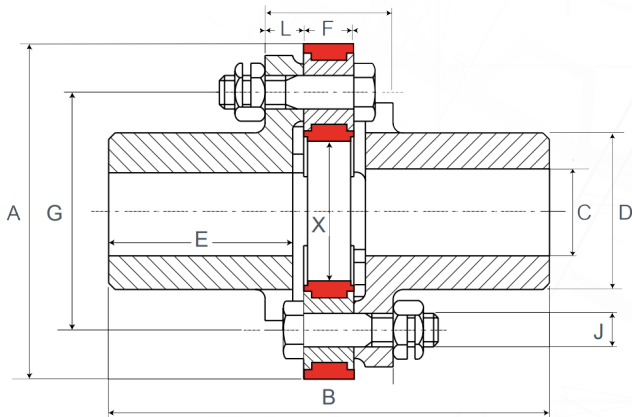
MADE IN FRANCE



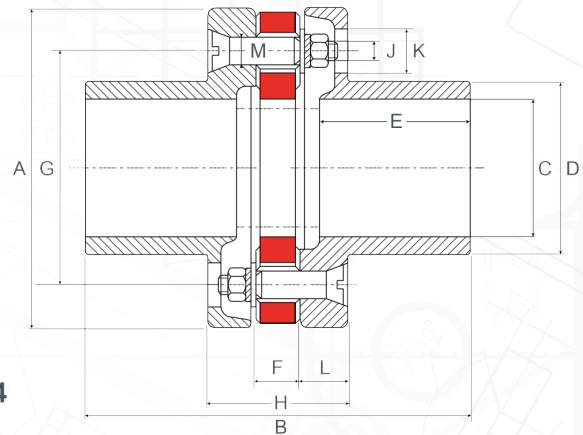
# ACCOUPLLEMENTS ÉLASTIQUES

## SE153

### 3. Caractéristiques Dimensionnelles



Montage de la référence 635301, 635302, 635303, 635304



Manchons livrés non alésés

Montage des références 635105, 635106, 635107 : vis à tête fraisée

Nota : pour l'accouplement 635100, les boulons sont remplacés par des doigts soudés, de ce fait, le montage de l'élément se fait par emboîtement.

Référence	Couple nominal TCN (N.m)	Couple Maxi (N.m)	Vitesse maxi (Tr / min)	Alésage C2 (mm)		A (mm)	B (mm)	D (mm)	E (mm)	F (mm)	G (mm)	H (mm)	J (mm)	K (mm)	L (mm)	M (mm)	X* (mm)	Poids (kg)
				Mini	Maxi													
635100	50	100	6 000	-	30	78	80	43	32	12	50	32	-	-	8	7,8	20	1,3
635301	100	200	5 500	-	30	94	115	42	40	15	65	37	10	-	11	-	28	1,6
635302	200	400	5 000	-	40	120	158	56	66	18	85	46	12	-	14	-	40	3
635303	400	800	4 500	-	48	140	171	68	70	21	100	55	14	-	17	-	44	5,5
635304	800	1 600	3 500	-	60	178	222	90	93	26	132	68	16	-	21	-	66	12
635105	1 600	3 200	2 800	-	100	232	280	126	110	32	170	102	14	32	35	20	86	36
635106	3 200	6 400	2 400	-	110	268	340	142	123	42	190	130	16	37	44	24	94	50
635107	6 000	12 000	2 000	-	145	330	424	184	160	48	240	136	16	37	44	24	120	97

1 N.m ≈ 0,1 mkg

Le couple maxi est considéré comme un couple de démarrage peu fréquent et non périodique.

### 4. Nomenclature

Référence Accouplement	Élément élastique		Manchon	
	Référence	Nombre	Référence	Nombre
635100	635631	1	331100	2
635105	635636	1	321826	2
635106	635637	1	331106	2
635107	635619	1	331107	2

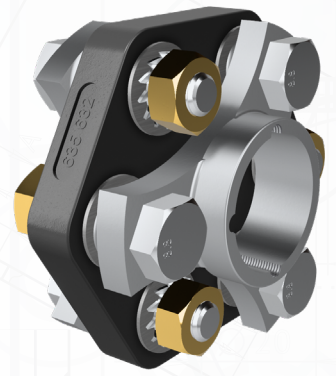
Référence Accouplement	Élément élastique		Manchon	
	Référence	Nombre	Référence	Nombre
635301	635632	1	321315	2
635302	635633	1	321325	2
635303	635634	1	321335	2
635304	635635	1	321345	2



FT0122  
ANTI-VIBRATOIRE



MADE IN FRANCE



# ACCOUPLLEMENTS ÉLASTIQUES SE153 À MOYEU AMOVIBLE

 HUTCHINSON®  
PAULSTRA

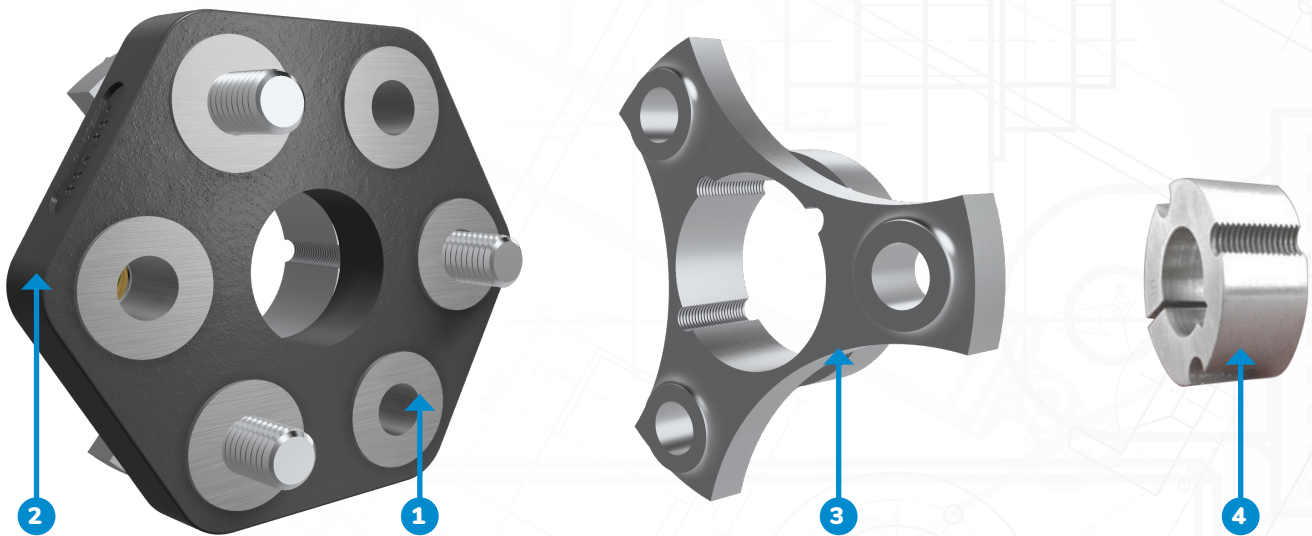
## 1. Description

ÉLASTICITÉ TORSIONNELLE \*

ÉLASTICITÉ RADIALE \*

ÉLASTICITÉ AXIALE \*\*

ÉLASTICITÉ CONIQUE \*\*



- Élément élastique
  1. Bobines métalliques reliées entre elles par des écheveaux en fils de rayonne.
  2. Caoutchouc naturel enrobant l'ensemble 1., de forme hexagonale.
- Manchon
  3. Acier forgé spécialement alésé pour recevoir le moyeu amovible.
  4. Moyeu amovible universel (hors fourniture PAULSTRA).

## 2. Fonctionnement

En complément des caractéristiques énoncées précédemment, l'adaptation du moyeu amovible sur l'accouplement STRAFLEX® lui confère la particularité suivante : montage immédiat sans usinage.

### Avantages

- Encombrement réduit.
- Positionnement axial aisé.
- Facilité de démontage et remontage.
- Économie par simplification de l'usinage des arbres et manchons.

### Recommandation

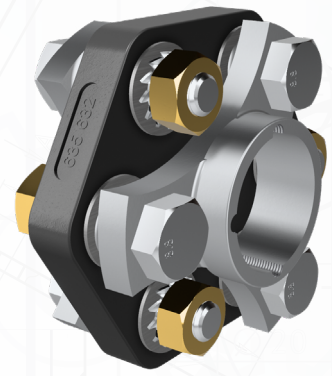
- Sa structure textile renforcée fait qu'il supporte difficilement les irrégularités de couple.



FT0122  
ANTI-VIBRATOIRE



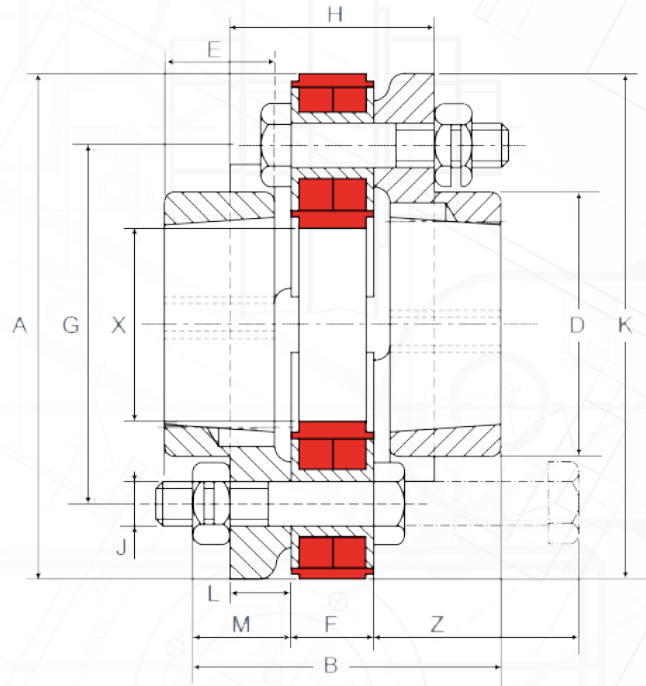
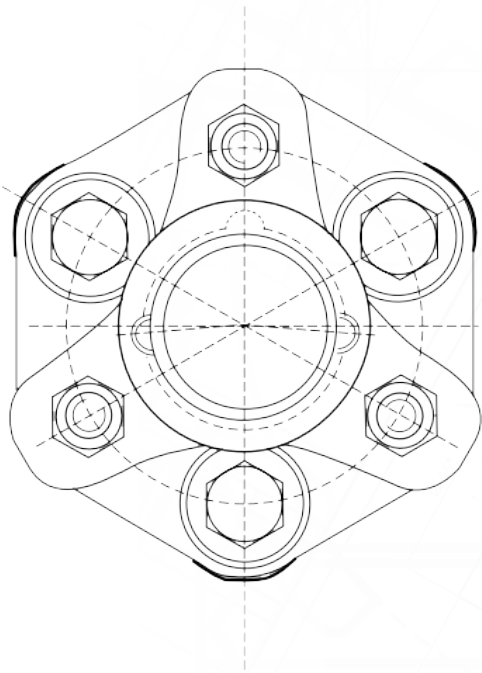
MADE IN FRANCE



# ACCOUPLLEMENTS ÉLASTIQUES SE153 À MOYEU AMOVIBLE



## 3. Caractéristiques Dimensionnelles



Référence	Couple nominal TCN (N.m)	Couple maxi (N.m)	Vitesse maxi (Tr / mn)	Moyeu* amovible	A (mm)	B (mm)	D (mm)	E (mm)	F (mm)	G (mm)	H (mm)	J (mm)	K (mm)	L (mm)	M (mm)	X (mm)	Z (mm)	Poids (kg)
635305	100	200	5 500	VOIR NOMENCLATURE	94	61	48	20	15	65	41	8	91	11	23	28	45	0,9
635306	200	400	5 000		120	76	60	25	18	85	51	12	121	14	29	40	60	1,6
635307	400	800	4 500		140	81	70	25	21	100	56	14	140	17	30	44	70	2,7
635308	800	1 600	3 500		178	96	95	30	26	132	66	16	177	21	35	66	80	5

1 N.m = 0,1 mkg

\* Pour les Ø d'arbre, veuillez vous reporter aux spécifications des fabricants de moyeux amovibles.

Le couple maxi est considéré comme un couple de démarrage peu fréquent et non périodique. Pour des couples plus élevés, voir l'accouplement SE154 "S"

## 4. Nomenclature

Référence Accouplement	Élément élastique		Manchon		Moyeu amovible	
	Référence	Nombre	Référence	Nombre	Désignation courante	Désignation universelle
635305	635632	1	321316	2	28 - 20	11 - 08
635306	635633	1	321815	2	30 - 25	12 - 10
635307	635634	1	321819	2	40 - 25	16 - 10
635308	635635	1	321827	2	50 - 30	20 - 12

Les éléments élastiques sont livrés précontraints à l'aide d'une sangle qu'il y a lieu de retirer à la mise en route.